

Analisis Sistem Instalasi Listrik Rumah Tinggal dan Gedung untuk Mencegah Bahaya Kebakaran

Indra Z^{*}, dan Ikhsan Kamil

Jurusan Teknik Elektro, Politeknik Negeri Jakarta, Depok 16425, Indonesia

*E-mail: indra_pnj@yahoo.com

Abstrak

Instalasi listrik bangunan adalah rakitan perlengkapan listrik pada bangunan yang berkaitan satu sama lain, untuk memenuhi tujuan atau maksud tertentu dan memiliki karakteristik terkoordinasi, apa yang sudah tertuang pada Persyaratan Umum Instalasi Listrik (PUIL 2000). Maksud dan tujuan dari instalasi listrik ialah agar perusahaan instalasi listrik terselenggara dengan baik, untuk menjamin keselamatan manusia dari bahaya kejutan listrik, keamanan instalasi listrik beserta perlengkapannya, keamanan gedung serta isinya dari kebakaran akibat listrik, dan perlindungan lingkungan. Hal-hal yang selama ini dianggap sepele oleh masyarakat, tanpa disadari telah menjadi pemicu tingginya angka kasus kebakaran. Kebakaran dapat terjadi jika ada tiga unsur, yaitu bahan yang mudah terbakar, oksigen dan percikan api. Hubungan pendek arus listrik atau (korsleting listrik) yang menimbulkan percikan api terhadap bahan yang mudah terbakar, masih menjadi pemicu tingginya angka kebakaran.

Abstract

Reliability Analysis System House Electrical Installations and Buildings to Prevent Fire Hazard. Electrical installations of buildings are assembled electrical equipment in buildings related to one another, to meet a specific goal or purpose and has the characteristics of co-ordinated, what has been stated in the General Requirements Electrical Installation (PUIL 2000), the intent and purpose of the electrical installation is for enterprise installations power held by both, to ensure human safety from electric shock hazards, electrical installations and equipment safety, security building and its contents from fires caused by electricity, and environmental protection. Things that have been considered trivial by the community, has unwittingly become a trigger higher rates of fire, a fire may occur if there are three elements, namely: flammable material, oxygen and sparks of fire, short circuit or electrical (electrical short circuit) which percikan cause a fire to combustible materials is still a high rate of fire the trigger.

Keyword : instalasi listrik, kebakaran, PUIL 2000

1. Pendahuluan

Perlu diketahui listrik bukan untuk ditakuti tapi untuk ditemani, karena listrik memiliki fungsi dan manfaat yang sangat vital dan strategi dalam kehidupan masyarakat dan merupakan kebutuhan pokok sehari-hari dalam mendorong pembangunan nasional di segala bidang. Masih banyak masyarakat yang belum mengetahui tentang syarat-syarat sistem pemasangan instalasi listrik dan daya tahan penggunaan peralatan/perlengkapannya, serta instalasi listrik yang sudah terpasang lama pada rumah dan gedung, yang seharusnya memenuhi ketentuan dan peraturan yang berlaku, dimana instalasi listrik yang sudah lama terpasang seharusnya dilakukan pengecekan ulang

kelayakan instalasinya. Jika kelayakannya sudah tidak memenuhi persyaratan pakai harus diganti, pengecekan kelayakan ini harus dilakukan oleh instansi yang ditunjuk minimal 10 tahun sekali, sehingga kemungkinan terjadinya kecelakaan dan kebakaran akibat instalasi listrik dapat dihindari [1-2].

Sebagian besar kasus kebakaran berasal dari korsleting listrik, menurut Kepala Suku Dinas Pemadam Kebakaran dan Penanggulangan Bencana Jakarta Barat, Sudjadi kepada Tempo, Kamis, 26 Februari 2009. Berdasarkan data dinas kebakaran DKI, Jakarta Barat menduduki peringkat tertinggi. Penyebab utamanya memang masih terlihat kepada faktor sumber daya manusia terutama dalam kasus pemasangan dan

pencurian yang tidak sesuai jalur terhadap pemanfaatan arus listrik yang instalasinya tidak memenuhi standar.

Jika melihat lokasi kebakaran yang sebagian besar terjadi pada perumahan dan gedung tempat usaha, berarti kebakaran itu bisa disebabkan oleh karena faktor *human error*, hal ini karena awamnya masyarakat terhadap pengetahuan tentang pemanfaatan listrik sehingga sering kali bertindak sembrono atau teledor dalam menggunakan arus listrik atau tidak mengikuti prosedur dan metode secara benar menurut aturan yang berlaku, sehingga terjadilah kebakaran yang tidak sedikit menyebabkan kerugian, sedangkan salah satu usaha yang bisa dilakukan untuk menekan terjadinya kebakaran adalah dengan meningkatkan kesadaran kontraktor dan instalatir yang diberi wewenang dalam pemasangan instalasi listrik, yang harus benar-benar memperhatikan terhadap pemakaian perlengkapan instalasi listrik yang standar dan sistem sambungan yang benar, harus mengikuti peraturan yang telah ditetapkan pemerintah, mengingat umur dari instalasi tersebut sangat lama sekali, jika kita analisis instalasi listrik rumah tinggal atau gedung belum banyak atau belum ada yang ditinjau ulang instalasinya setelah dilakukan pemasangan oleh kontraktor (Instalatir), atau instalasinya setelah berumur selama 10 tahun atau 15 tahun, ada yang sudah 30 tahunan instalasi listriknya tidak pernah dievaluasi atau diganti.

Ada kemungkinan lain penyebab kebakaran, seperti masyarakat pengguna listrik untuk keperluan sehari-hari, saat memanfaatkan arus listrik membagi-baginya dengan menggunakan stop kontak cabang, dilakukan dengan semaunya asal kebutuhan terpenuhi tidak memikirkan resiko yang akan terjadi nantinya, yang seharusnya dilakukan sesuai peraturan agar tidak menimbulkan kebakaran, artinya jika jumlah stop kontak yang dipasang pada suatu kotak kontak melebihi batas kemampuan arus listrik maka akan menyebabkan kabel pada stop kontak dan kotak kontak tersebut akan menjadi panas. Perlu diketahui bahwa memasukkan stop kontak ke kotak kontak adalah merupakan sambungan arus listrik sementara, jika antara stop kontak dan kotak kontak tersebut goyang, katakanlah sambungan tersebut tidak kokoh, maka dapat mengakibatkan timbulnya percikan bunga api atau panas yang tinggi. Jika panas itu terjadi dalam waktu yang relatif lama, maka hal ini akan menyebabkan melelehnya box stop kontak atau box kotak kontak atau kabel instalasinya dan akhirnya secara pelan-pelan terjadilah bunga api yang akan merambat di sepanjang kabel dan jika isolator tidak mampu menahan panas maka akan terjadi kebakaran.

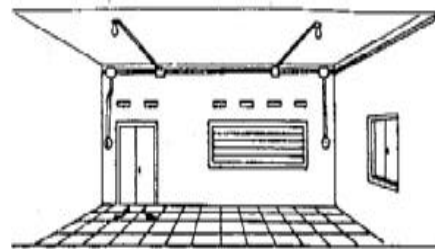
Hubung singkat (korsleting listrik) terjadi karena adanya hubungan kawat positif dan kawat negatif yang beraliran listrik, atau dapat juga terjadi akibat kebocoran isolasi kabel. Hal ini karena sistem sambungan tidak baik atau tidak kokoh, isolasi kabel yang rusak

disebabkan kecerobohan saat pemasangan instalasi, akibat gigitan binatang, peralatan sudah tua dan mutu peralatan dan kabel jelek, penampang kabel terlalu kecil yang tidak sesuai dengan beban listrik yang mengalirinya. Kemudian di sekitarnya akan terjadi panas dan percikan api, jika isolasi kabel sudah mencapai titik bakar, suhu isolasi kabel dapat mencapai titik bakar karena arus listrik yang lewat kabel jauh lebih besar dari kemampuan kabelnya, misalnya kabel untuk ukuran 12 ampere dialiri arus listrik 16 ampere, karena kabel tersebut dipakai untuk menyambung banyak peralatan listrik, akibatnya isolasi kabel dan peralatan menjadi panas. Jika pada suhu maximum isolasi dan peralatan yang sedang dialiri listrik itu tinggi, maka akan terjadi percikan api sehingga kemungkinan besar bahan isolasi dan peralatan akan dapat terbakar, namun demikian percikan api itu cukup untuk menyebabkan kebakaran, dan percikan api yang terjadi akan tetap berlangsung karena karet isolasi yang sudah mencapai suhu bakar akan terbakar dan merambat, untuk bahan isolasi dan peralatan tertentu lelehkan isolasi yang terbakar akan jatuh dan tidak akan segera padam, dan jika nyala percikan api tersebut cukup lama terjadi dapat membakar sekelilingnya, inilah kemungkinan besar penyebab terjadinya kebakaran [3-4].

2. Metode Penelitian

Apabila hendak memasang instalasi listrik, maka harus mengetahui terlebih dahulu gambaran secara umum keadaan dari suatu bangunan yang akan dipasang instalasi listriknya. Hal ini akan lebih mudah dalam mengatur tata letak komponen dan peralatan serta penentuan titik-titik cahaya sesuai dengan kebutuhan ruangan.

Gambar 1 memperlihatkan sketsa ruangan terlihat oleh kita tata letak lampu, sakelar, kotak kontak, alur pipa dan kotak sambung. Untuk dapat memasang instalasi rumah tersebut kita harus mengerti bagaimana sambungan-sambungan kabelnya dari suplai KWH meter, panel daya ke sakelar dan terus ke beban lampu. Jika kita sederhanakan kedalam bentuk gambar instalasi listrik yang ditetapkan oleh PLN akan menjadi bentuk gambar alur pipa/kabel terhadap beban lampu dan



Gambar 1. Sketsa Instalasi Listrik pada Ruang Rumah atau Gedung

sakelar serta kotak kontaknya, yang dilihat dari pandangan atas terhadap gambar sketsa ruangan tersebut, sebagaimana dapat dilihat pada Gambar 2.

Dari penyederhanaan gambar sketsa tersebut, ilustrasi semacam ini akan banyak membantu kita dalam membuat perencanaan instalasi listrik, dari yang sederhana sampai pada yang lebih komplit. Untuk sebuah bangunan dengan ruang-ruang yang sangat komplit, jika dilakukan penggambarannya seperti Gambar 1 sudah pasti sangat rumit dan tidak mungkin akan dapat digambarkan ke dalam bentuk dimensi seperti Gambar 1. Oleh karena itu dengan sistem Gambar 2 perencanaan instalasi listrik tersebut akan terjawab permasalahannya, lebih ringkas dan sederhana, seperti diperlihatkan pada Gambar 3.

Dari Gambar 3 dapat dinyatakan bahwa instalasi listrik merupakan pengetahuan dan jenis pekerjaan khusus yang cukup rumit, dan harus dipelajari, sehingga harus ditangani secara khusus. Selanjutnya pada Gambar 4 dapat menjelaskan lebih rinci bentuk alur instalasi listrik yang dibagi kedalam bentuk dua rangkaian akhir yang lebih komplit terhadap sakelar, lampu, dan kotak kontak. Masing-masing harus diamankan oleh pengaman cabang MCB/fuse, kemudian diberikan sakelar utama untuk disambungkan ke sumber listrik saluran tegangan rendah (KWH Meter milik PLN).

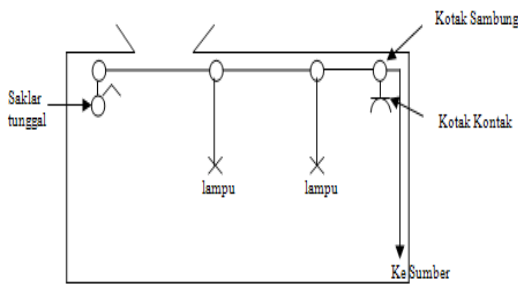
Pengaman instalasi listrik adalah salah satu jenis peralatan yang berfungsi mengamankan peralatan listrik dari gangguan arus hubung singkat (*short circuit*) dan

beban lebih (*over load*) [4]. Penggunaan peralatan pengaman (proteksi) pada instalasi listrik merupakan hal yang sangat penting, karena berhubungan langsung terhadap keamanan dan keselamatan bagi pengguna listrik dari bahaya sengatan listrik atau kerusakan instalasi dan peralatan listrik yang digunakan.

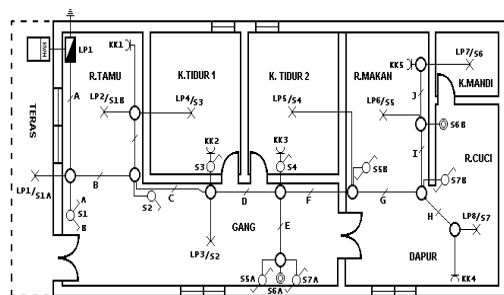
Pemasangan peralatan pengaman listrik harus memperhitungkan besarnya arus listrik dari beban-beban instalasi listrik atau besarnya arus dan tegangan listrik yang masih mampu ditanggung dalam beberapa saat, apabila suatu instalasi maupun peralatan listrik yang digunakan mengalami gangguan. Gangguan-gangguan yang terjadi pada instalasi listrik diantaranya (PUIL 2000, butir 4.2.7.2, halaman 112): a) arus beban lebih, b) arus hubung singkat (arus hubung pendek), c) arus bocor ke bumi

Dengan demikian, pemilihan dan penggunaan peralatan pengaman listrik yang tepat akan mendukung didapatnya suatu sistem instalasi listrik yang aman dan andal.

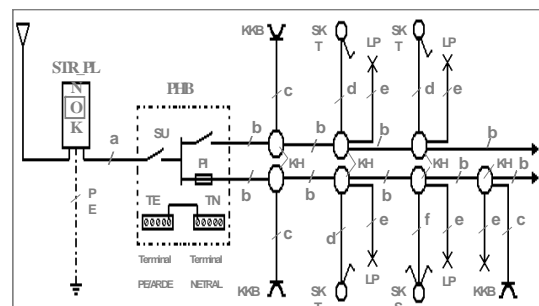
Komponen instalasi listrik merupakan perlengkapan yang paling pokok dalam suatu rangkaian instalasi listrik, dalam pemasangan instalasi listrik komponen instalasi listrik yang akan dipasang pada instalasi listrik, harus memenuhi persyaratan dan ditata sehingga terpenuhi keperluannya. Standarisasi peralatan listrik berfungsi untuk mengatur keseragaman, kemampuan dan keandalan peralatan listrik dengan mengadopsi standar dari IEC (International Electrotechnical Commission), yang anggotanya meliputi sejumlah negara termasuk Indonesia [5]. Negara anggota IEC mempunyai lembaga pengujian sendiri untuk peralatan-



Gambar 2. Perencanaan Instalasi Listrik Sederhana



Gambar 3. Perencanaan Instalasi Listrik Komplit



Gambar 4. Diagram Alur Instalasi listrik



Gambar 5. MCB dan Fuse



Gambar 6. Kotak Kontak Standar



Gambar 7. Saklar Tidak Standar

peralatan listrik. Di Indonesia, lembaga pengujian peralatan listrik adalah Lembaga Masalah Kelistrikan (LMK), dan mengacu pada standar nasional yaitu Standar Nasional Indonesia (SNI) [6].

Peralatan listrik yang baik adalah peralatan yang telah diuji dan diberi label sesuai dengan tanda di negara tersebut, misal: SNI (Indonesia), tanda dari lembaga pengujian suatu negara disebut *Safety Marks*.

Pemilihan peralatan listrik sesuai dengan pengaruh luar perlu dipertimbangkan, selama ini kita memilih peralatan listrik baru mencakup fungsinya saja. Untuk menjamin keandalan dari peralatan/perlengkapan listrik, maka IEC telah mengatur dan mengelompokkan dengan kode-kode yang terdiri dari sekumpulan huruf besar dan sebuah angka (indek proteksi) sehingga mudah untuk dipahami.

3. Hasil dan Pembahasan

Instalasi listrik adalah sambungan atau hubungan suatu peralatan listrik terhadap peralatan listrik lainnya secara listrik yang harus memenuhi standar yang sudah ditentukan oleh PUIL tahun 2000 [6].

Sistem sambungan adalah cara melakukan *terminating* terhadap peletakkan peralatan yang akan dipakai dalam penginstalasian. Dalam melakukan sambungan hal-hal yang harus diperhatikan antara lain, adalah: kekokohan sambungan yang bebas dari gaya tarik mekanis dan elektrik serta bahan kimiawi, serta jenis sambungan terminal, dan penempatan peralatannya dalam pemakaian yang sesuai dengan kegunaannya.

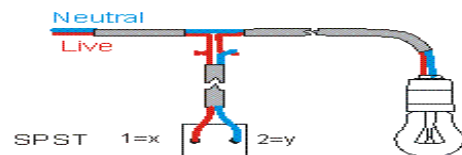
Sambungan kabel puntiran dengan lasdop [7]. Sambungan instalasi tidak boleh dilakukan di dalam pipa, harus dilakukan di dalam kotak sambung, begitu juga terhadap perlengkapan listrik, harus dirancang

sedemikian rupa sehingga dalam kondisi kerja normal tidak membahayakan atau merusak, dipasang dengan baik dan tahan terhadap kerusakan mekanis, termal, dan kimiawi.

Sambungan pada Gambar 9, digunakan untuk menyambung atau mencabangkan satu atau beberapa kabel pada satu titik, penyambungan cara ini sering dijumpai pada kotak sambung dan umumnya diisolasi dengan isolasi lakban dan dipasang "lasdop" atau terminal sebagai pengikat dan sekaligus sebagai isolasi. Gambar 9 memperlihatkan cara melakukan sambungan dua kabel yang baik.

Sambungan kabel puntiran dengan lakban. Pada Gambar 10 memperlihatkan media sambungan kabel puntiran, di mana kotak sambung sebagai sarana untuk koneksi kabel dalam instalasi listrik, dengan menggunakan isolasi plastik sebagai penutup sambungan untuk menghindari terjadinya hubungan singkat listrik. Cara ini sangat sering dilakukan dilokasi pemasangan instalasi listrik, terutama dalam sambungan kabel, perlu diperhitungkan jumlah sambungan pada kotak sambungnya.

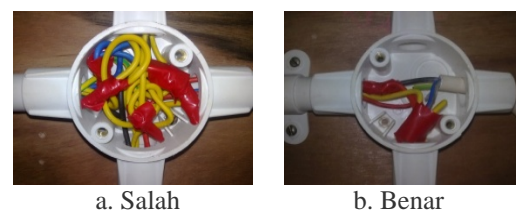
Sambungan kabel dengan terminal. Sambungan kabel instalasi listrik dengan memakai sistem terminal (Gambar 11), merupakan bentuk sambungan yang sangat



Gambar 8. Alur Instalasi



Gambar 9. Sambungan Kabel dengan Lasdop



Gambar 10. Sambungan dengan Isolasi Lakban

aman dibandingkan dengan sistem sambungan seperti Gambar 10. Kekokohan yang didapat dengan sistem sambungan terminal cukup tinggi, mempunyai kehandalan dalam gaya tarik, dan terhindar dari goncangan, sehingga menghindari terjadinya hubungan singkat.

Sambungan kabel dengan sepatu kabel. Sepatu kabel digunakan untuk menghubungkan kabel serabut NYAF. Pemakaian sepatu kabel dalam sistem sambungan harus dilakukan, sebab jika tidak dilakukan inti dari kabel serabut akan mudah berserakan dan bersentuhan, serta sambungan tidak akan kokoh terhadap baut atau terminal alat.

Jika kabel yang digunakan di dalam sistem sambungan adalah kabel NYA atau NYM, dan pada ujung kabel yang akan disambung tidak diberikan sepatu kabel, maka ujung kabel tersebut harus dibuat bentuk ayelet (mata itik), Gambar 13 memperlihatkan bentuk dan cara membuat ayelet (mata itik).

Faktor pengisian pipa dalam sambungan kabel (Gambar 12). Faktor pengisian kabel dalam pipa dan sambungan kabel di dalam kotak sambung, sangat mempengaruhi keandalan dan keamanan sistem dari instalasi listrik tersebut. Gambar 13 memperlihatkan besar diameter dari bentuk penampang pipa dan kotak sambung. Instalasi tidak memenuhi standar terhadap pemasangan sambungan pada kotak sambung, jika melebihi dari faktor pengisian pipa atau kotak sambung yang telah ditetapkan. Ketidak standarnya akan terjawab oleh contoh pemakaian rumus faktor jumlah pengisian kabel di dalam pipa atau kotak sambung.



Gambar 11. Sambungan Kabel yang Benar Memakai Terminal



Gambar 12. Sambungan Kabel dengan Sepatu Kabel



Gambar 13. Bentuk Ayelet (Mata Itik) pada Ujung Kabel

Contoh: kabel yang dipakai pada saluran instalasi listrik rumah, berdiameter inti 2,5 mm dan jika berisolasi berdiameter 3,9 mm, faktor pengisian terhadap pipa yang digunakan jika lebih dari 3 kabel diisi terhadap diameter pipa adalah 35%, dan diameter pipa PVC yang digunakan pada instalasi tersebut adalah 5/8 inch (15,875 mm), maka jumlah kabel yang boleh diisikan terhadap pipa PVC tersebut 5,8 (dibulatkan menjadi 6 kabel NYA yang berdiameter 3,9 mm)

4. Simpulan

Dari hasil penelitian mengenai dampak kerugian, bila instalasi listrik rumah dan gedung tidak standar, maka: 1) Kebakaran nyata yang timbul karena kelalaian dan pemakaian listrik yang salah, yang dapat mengakibatkan kerusakan material yang cukup besar dan juga dapat mengakibatkan hilangnya nyawa; 2) Salah satu penyebab gunaan dalam pemanfaatan instalasi listrik yang khas adalah penggunaan yang tidak tepat terhadap penginstalasian listrik, dan merupakan masalah yang umum di kalangan masyarakat pengguna listrik di Indonesia; 3) Instalasi listrik harus diadakan pemeriksaan dan pengujian secara teratur oleh instansi yang berwenang terhadap penyalahgunaan, kerusakan atau pelaksanaan pemasangan yang tidak standar; 4) Peralatan yang dipilih untuk dipasang dalam instalasi listrik harus memenuhi standar yang berlaku dan mentaati ketentuan PUIL 2000, serta harus cocok pemakaiannya terhadap lingkungannya, dan mengikuti instruksi pabrik pembuat peralatan tersebut; 5) Mengingat vitalitas dan strategisnya fungsi dan peranan listrik, bagi yang menyediakan maupun yang memanfaatkannya, maka ketersediaannya harus memenuhi azas andal, aman dan akrab lingkungan.

Daftar Acuan

- [1] Indra Z, Situs MP2KI (Masyarakat Profesi Proteksi Kebakaran Indonesia), <http://kebakaran.org/>, 2011,
- [2] H. Subagyo, Listrik untuk Kehidupan yang Lebih Baik, Munas IV APEI, Makassar, 2011.
- [3] Susiono, Majalah Ilmiah Teknologi Elektro, 9/1 (2010) 1.
- [4] Undang-Undang Republik Indonesia No. 30 Tahun 2009, Tentang Ketenaga Listrikan, Jakarta, 2009.
- [5] IEC (International Electrotechnical Commission), <http://www.iec.ch/>, 2010.
- [6] Standar Nasional Indonesia, Persyaratan Umum Instalasi Listrik (PUIL) 2000, SNI 04-0225-2000, Jakarta, 2000.
- [7] B.L. Tobing, Dasar Teknik Pengujian Tegangan Tinggi, Penerbit PT. Gramedia Pustaka Utama, Jakarta, 2003, p.68.